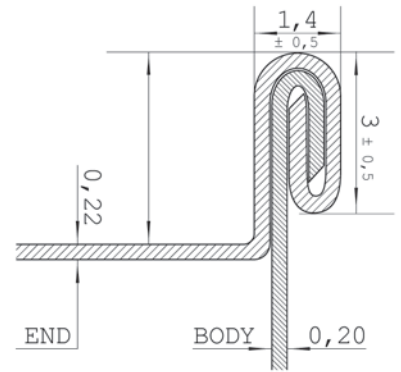




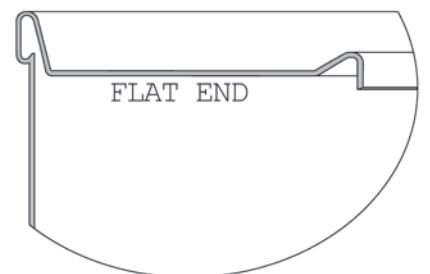
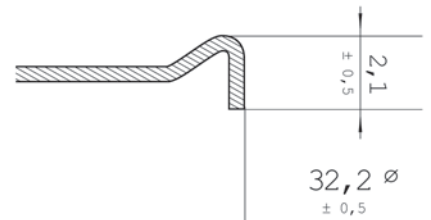
3-PIECE TIN CAN 1000ml  
 TECHNICAL DRAWING  
 DIA. Ø73mm



SECTION VIEW a - a<sup>1</sup>



SECTION VIEW A - A<sup>1</sup>  
 PLASTIC CLOSURE HOLE  
 DIN Ø32mm



<b>Technical Data Sheet</b>	<b>Ø73x263mm</b>
-----------------------------	------------------

## EDIBLE OIL CYLINDRICAL CAN

Παράμετρος / Parameter	Συμβολισμός / Abbreviation	Διάσταση / Dimension	Ανοχή / Tolerance	Παρατηρήσεις / Remarks
Ύψος δοχείου / Can height	<b>CH</b>	<b>260mm</b>	<b>± 0,8</b>	
Πλάτος ξεχειλώματος / Flange width	<b>BB</b>	<b>2,7</b>	<b>± 0,2</b>	
Ακτίνα ξεχειλώματος / Flange radius	<b>R</b>	<b>2</b>		Ενδεικτικά / Indicative
Γωνία ξεχειλώματος / Flange position	<b>BS</b>	<b>5°</b>		
Αριθμός νεύρων / Number of beads		-		
Όγκος κενού δοχείου / Can volume		<b>1.101ml</b>		

### Υλικό / Material

ΠΡΟΔΙΑΓΡΑΦΗ ΣΥΣΚΕΥΑΣΙΑΣ / PACKAGING SPECIFICATION			C73231-263-001
	Κορμός / Body	Κώνος / Top end	Πάτος / Bottom end
Πάχος φύλλου / Sheet thickness	<b>0,20mm ±0,02</b>	<b>0,22mm ±0,01</b>	<b>0,19mm ±0,01</b>
Σκληρότητα / Temper	<b>T57</b>	<b>T61</b>	<b>T61</b>
Κασσιτέρωση / Tin coating	<b>2,8/2,8 gr/m<sup>2</sup></b>	<b>2,8/2,8 gr/m<sup>2</sup></b>	<b>2,8/2,8 gr/m<sup>2</sup></b>
Εσωτ. βερνίκωμα / Inside coating	Χρυσό βερνίκι / Gold varnish		
Εξωτ. βερνίκωμα / Outside coating	Επικαλυπτικό βερνίκι / Overprint varnish		

### Είδος συγκολλήσεως / Welding type

Τύπος / Type	Ηλεκτροσυγκολλητή πλευρική ραφή / Welded side seam		
Επικόλληση / Overlap	Super Wima		
Εσω. προστασία / Internal Protection	Διαφανές βερνίκι πλ. ραφής / Clear side seam lacquer		Κατάλληλο για τρόφιμα / FDA approved
Εξωτ. προστασία / Exterior Protection	Διαφανές βερνίκι πλ. ραφής / Clear side seam lacquer		

### Προδιαγραφές κλεισίματος άκρου / End double seam specifications

Παράμετρος / Parameter	Συμβολισμός / Abbreviation	Διάσταση / Dimension		Ανοχή / Tolerance		Παρατηρήσεις / Remarks
		Άκρο / End	ΕΟΕ	ΕΟΕ	ΕΟΕ	
Μήκος κλεισίματος / Seam height	<b>FL</b>	<b>3,17</b>	<b>max</b>	<b>3,17</b>	<b>max</b>	
Πάχος κλεισίματος / Seam thickness	<b>FD</b>	<b>1,20 ± 0,23 - 0</b>				S <sub>e</sub> : Πάχ. άκρου / End width S <sub>b</sub> : Πάχ. κορμ. / Bottom width
Βάθος κλεισίματος / Countersink depth	<b>KT</b>	<b>3,15</b>	<b>+0,23-0</b>	<b>4,70</b>	<b>+0,23-0</b>	
Άγκιστρο κορμιού / Body hook	<b>RH</b>	<b>2,03</b>	<b>± 0,18</b>	<b>2,03</b>	<b>± 0,18</b>	
Άγκιστρο άκρου / Cover hook	<b>DH</b>	<b>2,01</b>	<b>min</b>	<b>2,03</b>	<b>min</b>	
Επικόλληση / Overlap	<b>UL</b>	<b>0,6</b>	<b>min</b>	<b>0,6</b>	<b>min</b>	
Απουσία πτυχώσεων / Wrinkle Free	<b>%</b>	<b>75</b>	<b>min</b>	<b>75</b>	<b>min</b>	

### Οπή τάνας / Lid Hole

Διάμετρος / Diameter	<b>DIN Ø32mm ±0,01</b>	Τύπος / Fitting Type	<b>SCREW or PULL-UP</b>
----------------------	------------------------	----------------------	-------------------------

### Προδιαγραφές Παλέτας / Pallets specifications

Διαστάσεις / Dimensions	<b>1,20 × 0,80 × 1,20 m</b>	Δοχεία σ.π. / Cans p.p.	<b>TRC 660 / 40HC 660</b>
-------------------------	-----------------------------	-------------------------	---------------------------