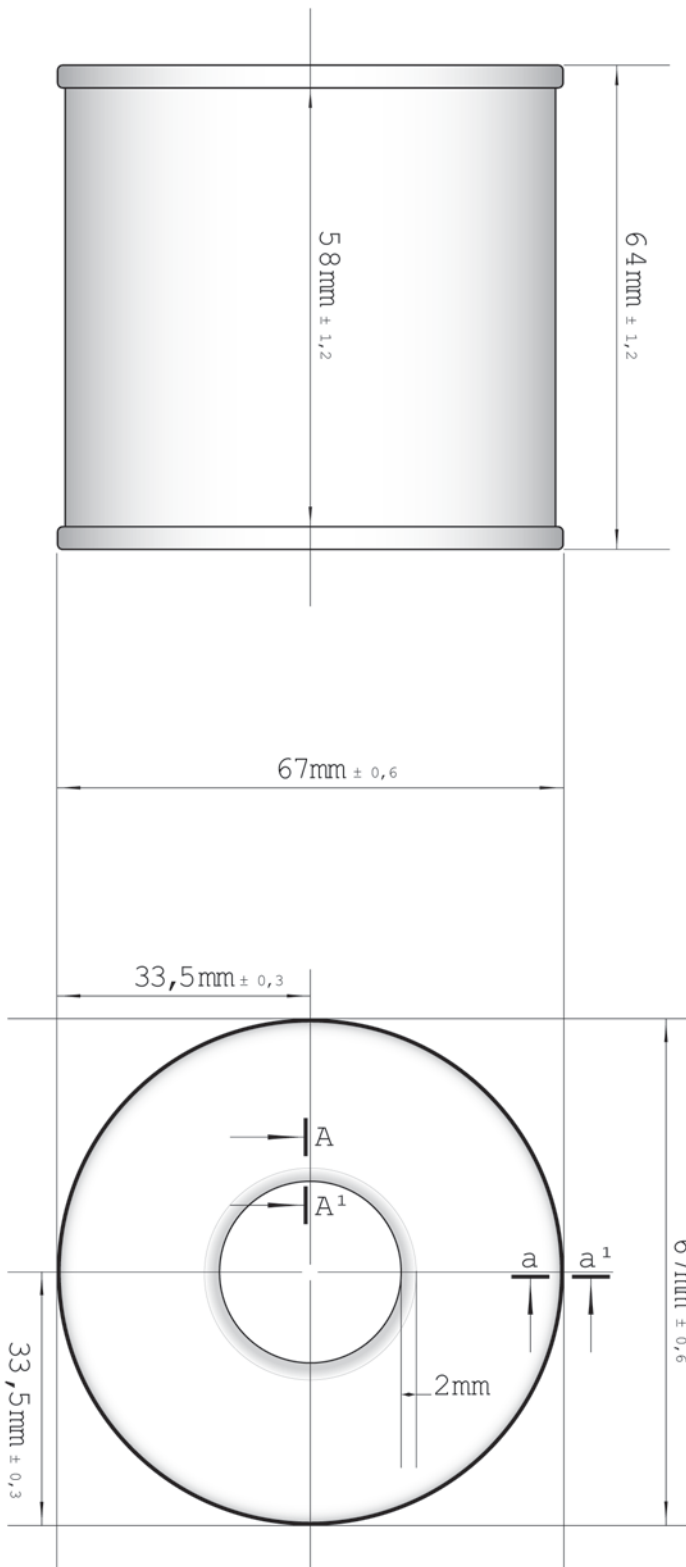
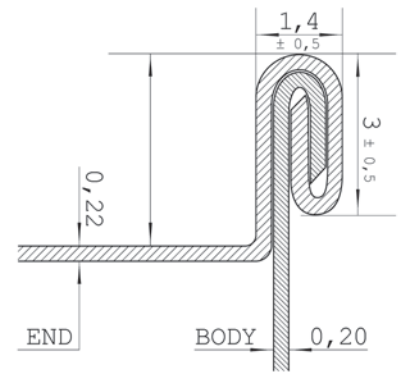


3-PIECE TIN CAN 100ml
 TECHNICAL DRAWING
 DIA. Ø65mm

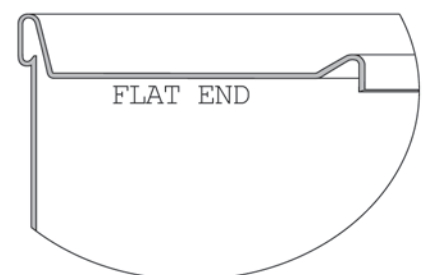
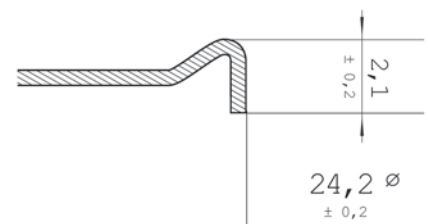


SECTION VIEW a - a¹



SECTION VIEW A - A¹

PLASTIC CLOSURE HOLE
DIN Ø24mm



Technical Data Sheet	Ø65x67mm
-----------------------------	----------

EDIBLE OIL CYLINDRICAL CAN

Παράμετρος / Parameter	Συμβολισμός / Abbreviation	Διάσταση / Dimension	Ανοχή / Tolerance	Παρατηρήσεις / Remarks
Ύψος δοχείου / Can height	CH	64mm	± 0,8	
Πλάτος ξεχειλώματος / Flange width	BB	2,7	± 0,2	
Ακτίνα ξεχειλώματος / Flange radius	R	2		Ενδεικτικό / Indicative
Γωνία ξεχειλώματος / Flange position	BS	5°		
Αριθμός νεύρων / Number of beads		-		
Όγκος κενού δοχείου / Can volume		212ml		

Υλικό / Material

ΠΡΟΔΙΑΓΡΑΦΗ ΣΥΣΚΕΥΑΣΙΑΣ / PACKAGING SPECIFICATION			C65207-067-001
	Κορμός / Body	Κώνος / Top end	Πάτος / Bottom end
Πάχος φύλλου / Sheet thickness	0,20mm ±0,02	0,22mm ±0,01	0,19mm ±0,01
Σκληρότητα / Temper	T57	T61	T61
Κασσιτέρωση / Tin coating	2,8/2,8 gr/m²	2,8/2,8 gr/m²	2,8/2,8 gr/m²
Εσωτ. βερνίκωμα / Inside coating	Χρυσό βερνίκι / Gold varnish		
Εξωτ. βερνίκωμα / Outside coating	Επικαλυπτικό βερνίκι / Overprint varnish		

Είδος συγκολλήσεως / Welding type

Τύπος / Type	Ηλεκτροσυγκολλητή πλευρική ραφή / Welded side seam	
Επικόλληση / Overlap	Super Wima	
Εσω. προστασία / Internal Protection	Διαφανές βερνίκι πλ. ραφής / Clear side seam lacquer	Κατάλληλο για τρόφιμα / FDA approved
Εξωτ. προστασία / Exterior Protection	Διαφανές βερνίκι πλ. ραφής / Clear side seam lacquer	

Προδιαγραφές κλεισίματος άκρου / End double seam specifications

Παράμετρος / Parameter	Συμβολισμός / Abbreviation	Διάσταση / Dimension		Ανοχή / Tolerance		Παρατηρήσεις / Remarks
		Άκρο / End	ΕΟΕ	ΕΟΕ	ΕΟΕ	
Μήκος κλεισίματος / Seam height	FL	3,17	max	3,17	max	
Πάχος κλεισίματος / Seam thickness	FD	1,20 ± 0,23 - 0				S _e : Πάχ. άκρου / End width S _b : Πάχ. κορμ. / Bottom width
Βάθος κλεισίματος / Countersink depth	KT	3,15	+0,23-0	4,70	+0,23-0	
Άγκιστρο κορμιού / Body hook	RH	2,03	± 0,18	2,03	± 0,18	
Άγκιστρο άκρου / Cover hook	DH	2,01	min	2,03	min	
Επικόλληση / Overlap	UL	0,6	min	0,6	min	
Απουσία πτυχώσεων / Wrinkle Free	%	75	min	75	min	

Οπή τάνας / Lid Hole

Διάμετρος / Diameter	DIN Ø24mm ±0,01	Τύπος / Fitting Type	SCREW or PULL-UP
----------------------	------------------------	----------------------	-------------------------

Προδιαγραφές Παλέτας / Pallets specifications

Διαστάσεις / Dimensions	1,20 × 0,80 × 1,20 m	Δοχείο σ.π. / Cans p.p.	TRC 3.120 / 40HC 3.536
-------------------------	-----------------------------	-------------------------	-------------------------------