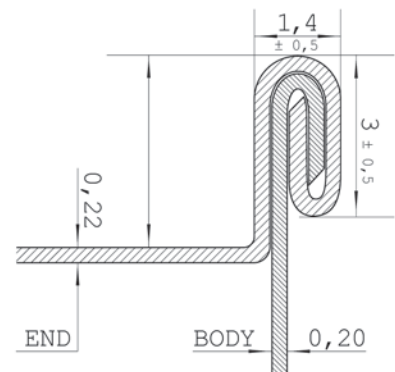


3-PIECE TIN CAN 500ml
 TECHNICAL DRAWING
 DIA. Ø52mm

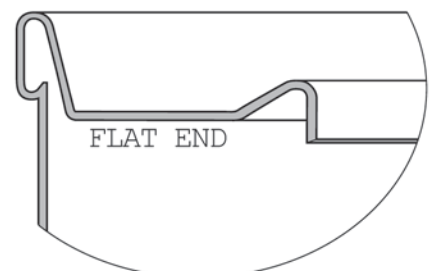
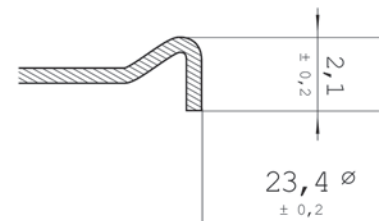


SECTION VIEW a - a¹



SECTION VIEW A - A¹

PLASTIC CLOSURE HOLE
 DIN Ø24mm



| | |
|-----------------------------|------------------|
| Technical Data Sheet | Ø52x260mm |
|-----------------------------|------------------|

EDIBLE OIL CYLINDRICAL CAN

| Παράμετρος / Parameter | Συμβολισμός / Abbreviation | Διάσταση / Dimension | Ανοχή / Tolerance | Παρατηρήσεις / Remarks |
|--------------------------------------|----------------------------|----------------------|-------------------|-------------------------|
| Ύψος δοχείου / Can height | CH | 257mm | ± 1,2 | |
| Πλάτος ξεχειλώματος / Flange width | BB | 2,7 | ± 0,2 | |
| Ακτίνα ξεχειλώματος / Flange radius | R | 2 | | Ενδεικτικό / Indicative |
| Γωνία ξεχειλώματος / Flange position | BS | 5° | | |
| Αριθμός νεύρων / Number of beads | | - | | |
| Όγκος κενού δοχείου / Can volume | | 533ml | | |

Υλικό / Material

| | | | |
|---|--|---------------------------------|---------------------------------|
| ΠΡΟΔΙΑΓΡΑΦΗ ΣΥΣΚΕΥΑΣΙΑΣ / PACKAGING SPECIFICATION | | | C52166-260-001 |
| | Κορμός / Body | Κώνος / Top end | Πάτος / Bottom end |
| Πάχος φύλλου / Sheet thickness | 0,20mm ±0,02 | 0,22mm ±0,01 | 0,19mm ±0,01 |
| Σκληρότητα / Temper | T57 | T61 | T61 |
| Κασσιτέρωση / Tin coating | 2,8/2,8 gr/m² | 2,8/2,8 gr/m² | 2,8/2,8 gr/m² |
| Εσωτ. βερνίκωμα / Inside coating | Χρυσό βερνίκι / Gold varnish | | |
| Εξωτ. βερνίκωμα / Outside coating | Επικαλυπτικό βερνίκι / Overprint varnish | | |

Είδος συγκολλησέως / Welding type

| | | | |
|---------------------------------------|--|--------------------------------------|--|
| Τύπος / Type | Ηλεκτροσυγκολλητή πλευρική ραφή / Welded side seam | | |
| Επικόλληση / Overlap | Super Wima | | |
| Εσω. προστασία / Internal Protection | Διαφανές βερνίκι πλ. ραφής / Clear side seam lacquer | Κατάλληλο για τρόφιμα / FDA approved | |
| Εξωτ. προστασία / Exterior Protection | Διαφανές βερνίκι πλ. ραφής / Clear side seam lacquer | | |

Προδιαγραφές κλεισίματος άκρου / End double seam specifications

| Παράμετρος / Parameter | Συμβολισμός / Abbreviation | Διάσταση / Dimension | | Ανοχή / Tolerance | | Παρατηρήσεις / Remarks |
|---------------------------------------|----------------------------|------------------------|----------------|-------------------|----------------|---|
| | | Άκρο / End | | ΕΟΕ | | |
| Μήκος κλεισίματος / Seam height | FL | 3,17 | max | 3,17 | max | |
| Πάχος κλεισίματος / Seam thickness | FD | 1,20 ± 0,23 - 0 | | | | S _e : Πάχ. άκρου / End width S _b : Πάχ. κορμ. / Bottom width |
| Βάθος κλεισίματος / Countersink depth | KT | 3,15 | +0,23-0 | 4,70 | +0,23-0 | |
| Άγκιστρο κορμιού / Body hook | RH | 2,03 | ± 0,18 | 2,03 | ± 0,18 | |
| Άγκιστρο άκρου / Cover hook | DH | 2,01 | min | 2,03 | min | |
| Επικόλληση / Overlap | UL | 0,6 | min | 0,6 | min | |
| Απουσία πτυχώσεων / Wrinkle Free | % | 75 | min | 75 | min | |

Οπή τάπας / Lid Hole

| | | | |
|----------------------|-----------------------|----------------------|-------------------------|
| Διάμετρος / Diameter | DIN Ø24mm ±0,2 | Τύπος / Fitting Type | SCREW or PULL-UP |
|----------------------|-----------------------|----------------------|-------------------------|

Προδιαγραφές Παλέτας / Pallets specifications

| | | | |
|-------------------------|-----------------------------|-------------------------|-------------------------------|
| Διαστάσεις / Dimensions | 1,20 × 0,80 × 1,20 m | Δοχείο σ.π. / Cans p.p. | TRC 1.280 / 40HC 1.280 |
|-------------------------|-----------------------------|-------------------------|-------------------------------|